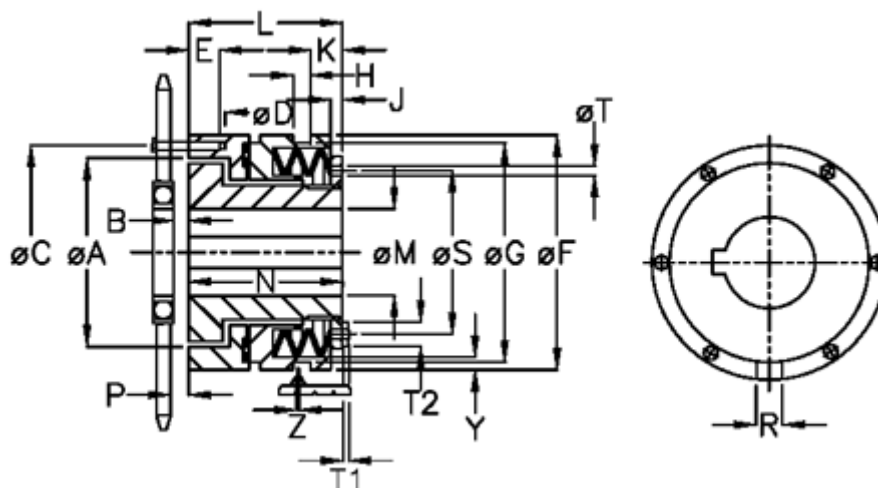


Varenummer: 46924512

Beskrivelse: Sikkerhedskobling Safelifting A 45 M

Mål



A = 90.5	J = 8.5	S = 82
B = 5.0	K = 20.0	T = 6
C = 105	L = 78.0	T1 = 4.0
D = 6xM8	M max = 45	T2 = 10
E = 12.0	M min = 18	Tallerkenfjeder montering = 5x1M
F = 120	N = 72.0	Tallerkenfjeder udførelse = M - medium
G = 112.0	P = 4.1	Y = 2
H = 10	R = 10	Z = 0.1